



Projekt Wykonawczy

TEMAT: **PROJEKT INSTALACJI POMPY CIEPŁA**

OBIEKT: **BUDYNEK MIESZKALNY**

INWESTOR: **GMINA CHODECZ, ul. KALISKA 2, 87-860 CHODECZ**

ADRES INSTALACJI: **87-860 CHODECZ AL. ZWYCIĘSTWA 57B**
gmina CHODECZ

<i>FUNKCJA</i>	<i>IMIĘ NAZWISKO</i>	<i>PODPIS</i>
WYKONAŁ	mgr inż. Tomasz Niespodziński Uprawnienia Urzędu Dozoru Technicznego Nr upr. OZE-W/03/000017/15	

SPIS TREŚCI:

1. CZĘŚĆ OGÓLNA.....	5
1.1. Przedmiot opracowania	5
1.2. Podstawa opracowania	5
1.3. Zakres opracowania	5
1.4. Podstawa prawna	5
2. Część techniczna	6
2.1. Opis pompy ciepła powietrze/woda	6
2.2. Parametry pompy ciepła powietrze/woda	8
2.3. Dane techniczne pompy ciepła powietrze/woda	8
2.4. Wytyczne montażowe.....	9
Wymagania dotyczące miejsca montażu.....	9
Minimalne odległości.....	11
Fundament.....	12
Wymogi dotyczące pomieszczenia technicznego dla instalacji wewnętrznej.....	13
Połączenie pompy ciepła z instalacją wewnętrzną.....	13
Kontrola szczelności obiegu chłodniczego.....	13
Przyłącza elektryczne	13
3. KONSERWACJA I PRZEGLĄDY	15
4. POSTANOWIENIA KOŃCOWE.....	16
Załączniki:.....	17
1. Schemat ideowy instalacji pompy ciepła	17
2. Podstawowe informacje o obiekcie na podstawie przeprowadzonego audytu.....	17
3. Projekt symulacji instalacji pompy ciepła	17

Uprawnienia



O ś w i a d c z e n i e

Ja, niżej podpisany, stwierdzam, że projekt wykonawczy w zakresie pomp ciepła usytuowanej:

87-860 CHODECZ AL. ZWYCIĘSTWA 57B gmina CHODECZ

opracowano zgodnie z obowiązującymi przepisami oraz zasadami wiedzy technicznej, wytycznymi do projektowania i wykonywania instalacji pomp ciepła. Zaprojektowane instalacje spełniają wymogi obowiązujących norm i przepisów, dobrane urządzenia i aparaty elektryczne spełniają wymogi bezpieczeństwa.

Podstawa prawna oświadczenia: art. 20. ust.4 ustawa z dn. 07.07.1994 r. Prawo Budowlane (Dz.U. Nr 89 poz. 414 z późniejszymi zmianami).

Podpis

mgr inż. Tomasz Niespodziński
Uprawnienia Urzędu Dozoru Technicznego
Nr upr. OZE-W/03/000017/15

1. CZĘŚĆ OGÓLNA

1.1. Przedmiot opracowania

Przedmiotem niniejszego opracowania jest projekt wykonawczy instalacji pompy ciepła dla budynku

87-860 CHODECZ AL. ZWYCIĘSTWA 57B gmina CHODECZ

1.2. Podstawa opracowania

Podstawą niniejszego opracowania w części formalnej jest zlecenie uzgodnione pomiędzy Inwestorem: Gmina Chodecz, ul. Kaliska 2, 87-860 Chodecz a Prosument-Klaster Odnawialnych Źródeł Energii, ul. Brzeska 49, 87-890 Lubraniec.

1.3. Zakres opracowania

W zakres opracowania wchodzi wykonanie projektu pompy ciepła dla budynku mieszkalnego.

1.4. Podstawa prawna

Projekt instalacji pompy ciepła został opracowany na podstawie regulacji prawnych:

- Ustawa z dnia 20 lutego 2015r. o odnawialnych źródłach energii z późniejszymi zmianami (tekst jednolity Poz. 1296 z dnia 29.06.2018r.),
- Ustawa z dnia 10 kwietnia 1997r. Prawo energetyczne z późniejszymi zmianami (tekst jednolity Dz. U. z 2018r. poz. 755, 650, 685, 771, 1000, 1356 i 1637),
- Ustawa z dnia 7 lipca 1994r. Prawo budowlane z późniejszymi zmianami (Dz.U. z 2018r. poz. 1202,1276),

2. Część techniczna

2.1. Opis pompy ciepła powietrze/woda

Jako podstawowe źródło ciepła do ogrzania budynku oraz wytwarzania ciepłej wody użytkowej zaprojektowano w systemie monoenergetycznym pompę ciepła typu monoblok o wysokiej klasie sprawności energetycznej A++, typu powietrze/woda o mocy max. dla ogrzewania 8,5 kW dla parametrów A2/W35 wg EN 14511 i max. temp. zasilania po stronie c.o. do 60°C

Inwerterowa, kompaktowa pompa ciepła powietrze/woda z funkcją chłodzenia aktywnego, do ustawienia na zewnątrz budynku. Zastosowanie technologii inwerterowej powoduje, że pompa ciepła sterowana jest zależnie od aktualnego zapotrzebowania na ciepło (płynnie regulowana wydajność poprzez zmianę prędkości pracy sprężarki oraz wentylatora) co zapewnia wysoką wydajność systemu i znaczne zmniejszenie zużycia energii elektrycznej. Monoblokowa konstrukcja urządzenia zapewnia, że układ termodynamiczny jest hermetyczny co z kolei sprawia, że montaż pompy ciepła sprowadza się do wykonania prostych podłączeń hydraulicznych i elektrycznych bez konieczności posiadania specjalistycznych certyfikatów i uprawnień do obsługi obiegów chłodniczych. Wysoka wydajność i efektywność – COP do 4,76 przy A7/W35 wg EN 14511 – pomp ciepła wynika z zastosowania najnowocześniejszej technologii inwerterowej, systemu sterowania oraz m.in. I-COOL Technology. I-cool – inteligentne chłodzenie inwertera. Chłodzenie inwertera odbywa się poprzez układ hydrauliczny pompy ciepła. W porównaniu z chłodzeniem przez powietrze zastosowany układ pozwala zoptymalizować i bardziej efektywnie chłodzić inwerter. Strumień przepływu czynnika chłodzącego jest kontrolowany i regulowany przez zawór co sprawia, że chłodzenie realizowane jest tylko wtedy, kiedy jest to konieczne. Dodatkowo odprowadzane z inwertera ciepło jest przekazywane do systemu ogrzewania a nie bezpowrotnie „wyrzucane” do środowiska. ABC design – Anti-Block-Condensate – uniemożliwia zablokowanie odpływu kondensatu, powstającego przy rozmrażaniu pompy ciepła, i tym samym zamrożenie parownika. W dolnej płycie pompy ciepła obszar parownika jest otwarty. Urządzenie wyposażone jest fabrycznie w elementy zabezpieczające (m.in. czujnik wysokiego ciśnienia, czujnik niskiego

ciśnienia) oraz posiada zintegrowany system zabezpieczenia przez zamarzaniem. Przy temperaturze skraplacza 8°C włącza się automatycznie pompa obiegowa a gdy temperatura w obiegu grzewczym spadnie poniżej 5°C automatycznie włączy się pompa ciepła.

System może współpracować z nisko- i średniotemperaturowym systemem grzewczym. Zalecana temperatura czynnika grzewczego nie powinna przekraczać 60°C na zasilaniu i 50°C na obiegu powrotnym z systemu grzewczego.

Pompa sterowana jest w układzie pogodowym. Dla zapewnienia szczytowego źródła ciepła i wykonania dezynfekcji termicznej instalacji oraz zasobnika c.w.u. instalacja wyposażona jest w trzystopniową grzałkę elektryczną. Grzałka służy również do wspomaganie pracy pompy ciepła przy temp. zewnętrznej poniżej punktu biwalentnego.

Ciepła woda użytkowa przygotowywana jest w zbiorniku/podgrzewaczu c.w.u. o pojemności ok. 200 litrów.

Pompa ciepła wytwarza ciepło do zbiornika buforowego. Z buforu ciepło jest dostarczane do instalacji c.o. Dobrano zbiornik buforowy o poj. 100 litrów. Zbiornik zamontować równolegle w połączeniu obiegu pierwotnego i wtórnego.

Układ c.o. należy zabezpieczyć naczyniem wzbiornym przeponowym, np. Reflex NG 25 oraz zaworem bezpieczeństwa typ 1915 o średnicy ½" i ciśnieniu otwarcia 3 bar.

Układ c.w.u. należy zabezpieczyć naczyniem wzbiornym przeponowym, np. Reflex DD 18 oraz zaworem bezpieczeństwa typ 2115 o średnicy ½" i ciśnieniu otwarcia 6 bar.

Zakłada się iż na etapie montażu instalator demontuje istniejący piec i w to miejsce montuje pompę ciepła bez ingerencji w system grzewczy budynku i instalacji elektrycznej.

2.2. Parametry pompy ciepła powietrze/woda

- Klasa energetyczna A++/A+ W35/W55
- Granica zastosowania: powietrze o temperaturze od -20°C do +40°C
- Maksymalna temperatura zasilania czynnika grzewczego +60°C
- Sprężarka inwerterowa – płynnie regulowana wydajność dostosowana do aktualnego zapotrzebowania na energię cieplną
- I-COOL Technology – Inteligentne chłodzenie inwertera
- ABC design – Anti-Block-Condensate – uniemożliwia zablokowanie odprowadzenie kondensatu
- Chłodzenie aktywne - chłodzenie poprzez odbieranie ciepła z systemu grzewczego
- SILENT MODE – dodatkowy tryb pracy pozwalający na bardzo cichą eksploatację np. w nocy
- Elektroniczny zawór rozprężny - odpowiednie przegrzanie par czynnika przy zmiennych warunkach temperaturowych źródła ciepła
- Monoblok - prosty montaż – brak konieczności posiadania specjalistycznych uprawnień do obsługi obiegów chłodniczych
- R 410A – czynnik chłodniczy

2.3. Dane techniczne pompy ciepła powietrze/woda

Poniżej przedstawiono minimalne wymagane dane techniczne dla pomp ciepła

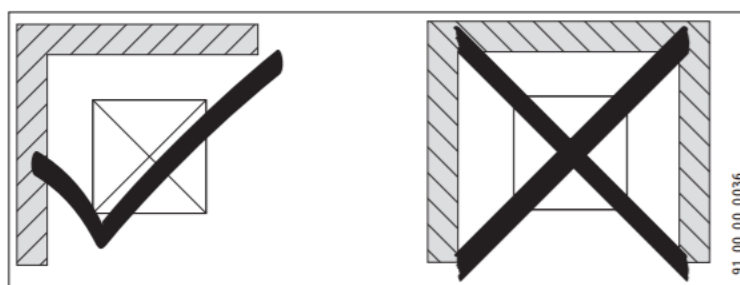
- Typ sprężarki - inwerter (modulacja mocy grzewczej)
- Funkcja - grzanie / chłodzenie aktywne (rewersyjna)
- Konstrukcja - monoblok
- Moc grzewcza przy A2/W35 => 8,50kW
- Moc grzewcza przy A-7/W35 => 7,80kW
- Moc grzewcza przy A-15/W35 (EN 14511) => 7,07kW
- Pobór mocy przy A-7/W35 (EN 14511) <= 2,68kW
- Pobór mocy przy A-15/W35 (EN 14511) <= 2,84kW

- Współczynnik efektywności COP przy A7/W35 (EN 14511) => 4,76
- Współczynnik efektywności COP przy A2/W35 (EN 14511) => 3,80
- Współczynnik efektywności COP przy A-7/W35 (EN 14511) => 2,90
- Współczynnik efektywności COP przy A-15/W35 (EN 14511) => 2,49
- Poziom mocy akustycznej (EN 12102) - 57dB(A)
- Poziom mocy akustycznej przy ustawieniu na zewnątrz max. - 66dB
- Poziom ciśnienia akustycznego w odległości 5 m - 35dB(A)
- Granica stosowania po stronie ogrzewania min/max - +15°C/+60°C
- Granica stosowania po stronie dolnego źródła ciepła min/max - -20°C/+40°C
- Napięcie znamionowe sprężarki - 230V
- Czynnik chłodniczy - R410A
- Ilość czynnika chłodniczego - 2kg
- Kompaktowy izolowany moduł wewnętrznych hydrauliczny zawierający co najmniej:
 - Regulator
 - Elektroniczną pompę obiegową
 - Wielostopniową grzałkę elektryczną o mocy ok. 9kW
 - Naczynie przeponowe c.o.
 - Zawór bezpieczeństwa

2.4. Wytyczne montażowe

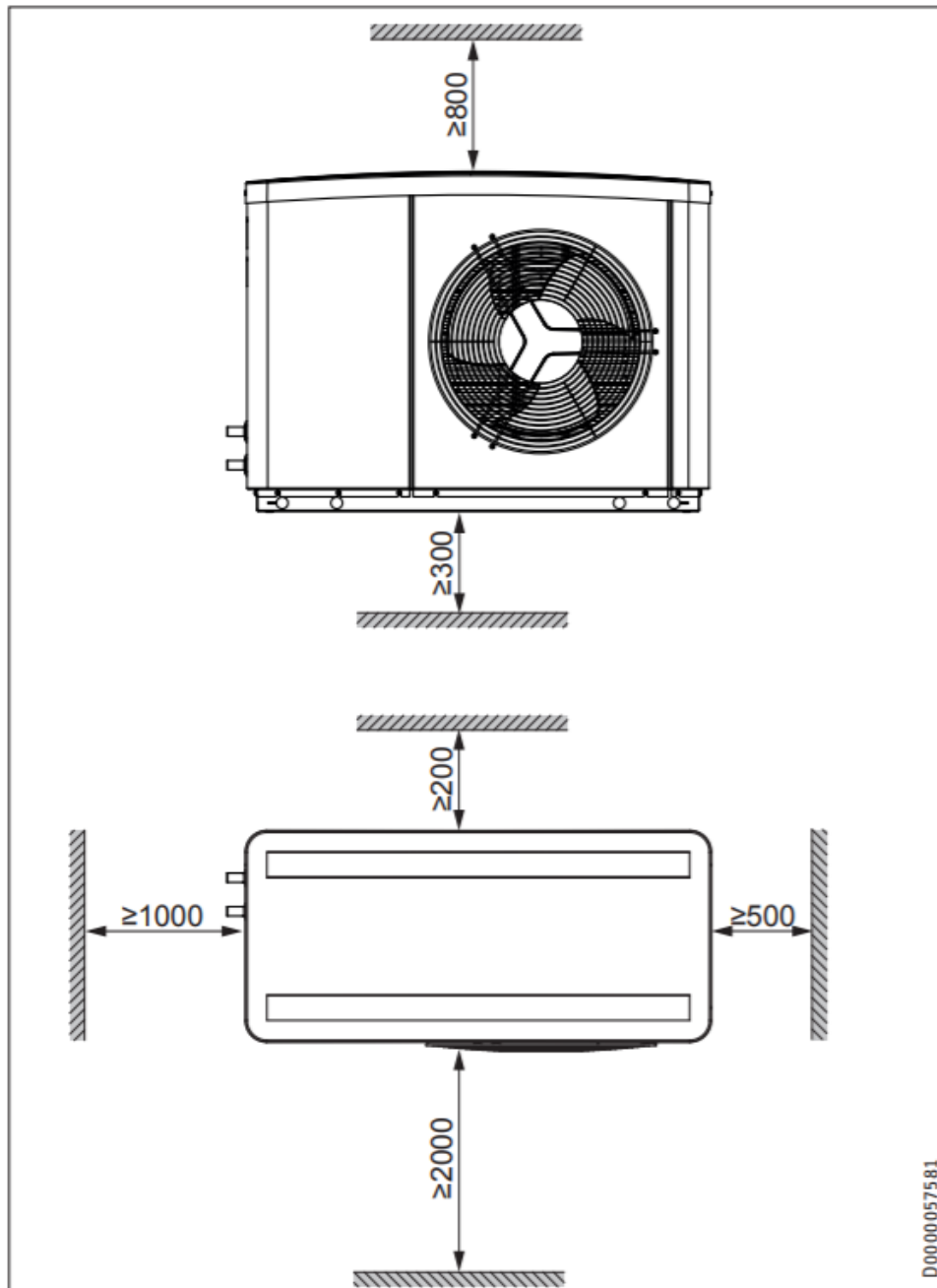
Wymagania dotyczące miejsca montażu

1. Wybrać miejsce o dobrej cyrkulacji powietrza, tak, aby możliwy był odpływ powietrza schłodzonego i dopływ powietrza ciepłego.
2. Nie instalować w narożnikach pomieszczeń, we wnękach ani pomiędzy murami. Może to prowadzić do tzw. „krótkiego spięcia” między powietrzem wywiewanym i nawiewanym.



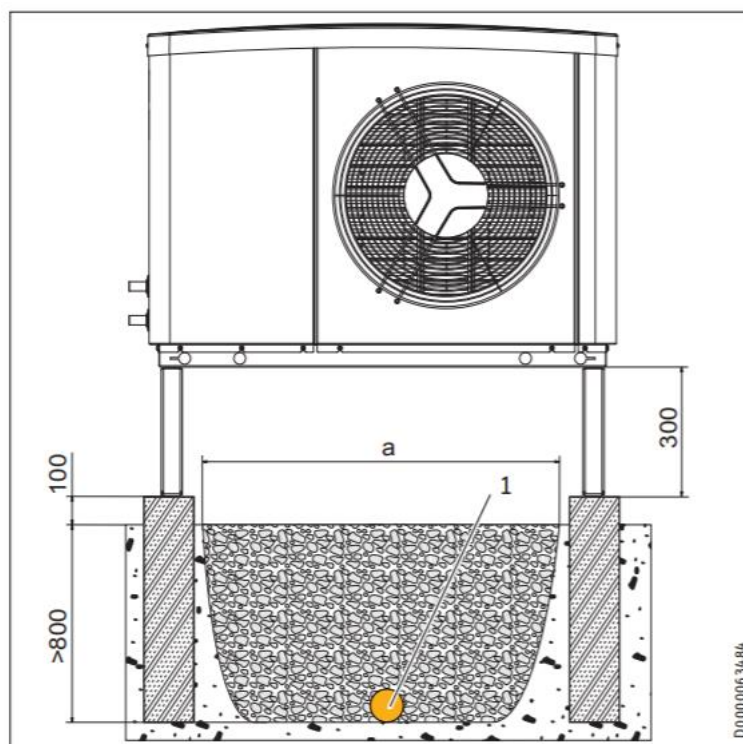
3. W przypadku ustawienia urządzenia w miejscu narażonym na działanie silnego wiatru należy zapobiec oddziaływaniu wiatru na strefę wentylatorów. Może to prowadzić do tzw. „krótkiego spięcia” między powietrzem wywiewanym i nawiewanym. Silny wiatr może zakłócić wentylację nawiewną parownika. Krótkie spięcie podczas eksploatacji grzewczej może prowadzić do obniżenia wydajności urządzenia i problemów z odszranianiem.
4. Miejsce montażu wybrać w taki sposób, aby parownik nie został zatkany przez liście, śnieg itp.
5. Przy wyborze miejsca montażu uwzględnić prawa fizyki dotyczące rozchodzenia i odbijania się dźwięku.
6. Nie montować pod oknami lub obok okien pomieszczeń sypialnych.
7. Nie montować w odległości mniejszej niż 3 m od chodników, rynien lub zamkniętych powierzchni. W przypadku temperatury zewnętrznej poniżej 10°C wydmuchiwane schłodzone powietrze powoduje ryzyko oblodzenia.
8. Miejsce montażu musi być łatwo dostępne, np. w celu przeprowadzenia prac konserwacyjnych.

Minimalne odległości



Fundament

Wsporniki do montażu naziemnego zamontować na 2 poziomych pasach fundamentowych. Zaleca się wykonanie fundamentu betonowego zgodnie z rysunkiem. Podane grubości warstw są wartościami orientacyjnymi. Muszą one zostać dostosowane do uwarunkowań lokalnych. Przestrzegać zasad techniki budowlanej.



Ułożyć rurę drenażową (1) pod urządzeniem, aby odprowadzać wilgoć od fundamentu budynku.

Wykonać podsypkę żwirową pod odpływem kondensatu urządzenia.

Wymogi dotyczące pomieszczenia technicznego dla instalacji wewnętrznej

1. Miejsce suche i zabezpieczone przed mrozem: Zapewnić temperaturę otoczenia od 5 do 35°C, wilgotność powietrza maks. 20 g pary wodnej na kilogram suchego powietrza.
2. Unikać pyłu, gazów i oparów w miejscu ustawienia ze względu na zagrożenie wybuchem.
3. Przestrzegać minimalnej kubatury pomieszczenia (zgodnie z EN 378).
4. Zaplanować przyłączy ściekowe do zaworu bezpieczeństwa. Przewód odpływowy od zaworu bezpieczeństwa wraz z wentylacją rury podłączyć ze spadkiem do sieci kanalizacyjnej.
5. Zaplanować urządzenia odcinające dla obiegu zasilania wodą grzewczą i wspólnego obiegu powrotnego wody grzewczej/obiegu powrotnego pojemnościowego podgrzewacza wody grzewczej.

Połączenie pompy ciepła z instalacją wewnętrzną

1. Połączenia powinny być możliwie krótkie i przebiegać w linii prostej.
2. Zachowywać wystarczająco duże promienie zgięcia rur.
3. Stosować się do wytycznych danego producenta

Kontrola szczelności obiegu chłodniczego

W przypadku hermetycznych obiegów chłodniczych regularna kontrola jest konieczna od ekwiwalentu CO₂ 10t co 12 miesięcy od 1 stycznia 2017.

Częstotliwość kontroli obiegów chłodniczych zależy od wysokości ekwiwalentu CO₂. Jeśli inwestor zapewnił urządzenia do rozpoznawania przecieków, częstotliwość kontroli zmniejsza się.

Przyłącza elektryczne

1. Należy przestrzegać technicznych warunków przyłączeniowych właściwego zakładu energetycznego.
2. Informacji dotyczących koniecznych urządzeń pomiarowych i sterujących udziela

lokalny zakład energetyczny.

3. Należy zaprojektować oddzielny licznik prądu dla pompy ciepła.

4. Napięcie zasilania:

- System związany z pompą ciepła jest zasilana napięciem 400 V.
- Zabezpieczenia elektryczne i dobór kabli zgodnie z wytycznymi producenta pomp ciepła.

Zakłada się iż instalacja elektryczna w budynku jest wykonana poprawnie i zgodnie z przepisami. Kabel zasilający do pompy ciepła jest o wartości co najmniej 5 x 4 mm².

3. KONSERWACJA I PRZEGLĄDY

Zaleca się, aby instalacja pompy ciepła była monitorowana pod względem poprawnej i właściwej pracy przez cały okres eksploatacji. Zaleca się przeglądy pracującej instalacji w następujących okresach:

- miesięczny - oględziny wizualne – ocena pod względem zanieczyszczeń lub widocznych, mechanicznych uszkodzeń np. parownika, konstrukcji montażowej, obudowy i kratki przewiewnych jednostki zewnętrznej, zbiorników;
- rocznych – dokonanie rocznych przeglądów serwisowych zgodnie z wymogami karty gwarancyjnej, przeczyszczenie filtrów instalacji wodnej, kontrola anody zbiornika c.w.u.

Dodatkowo po wystąpieniu anomalii pogodowych (gradobicia, wichury, burze) każdorazowo należy dokonać oględzin wizualnych.

W celu prawidłowej eksploatacji zabezpieczeń elektrycznych zaleca się wymuszenie zadziałania wyłącznika różnicowo-prądowego przez wciśnięcie przycisku test raz na pół roku.

W przypadku wykrycia jakichkolwiek nieprawidłowości należy przerwać pracę systemu i usunąć nieprawidłowości/uszkodzenia. Naprawy mogą być wykonywane jedynie przez osoby posiadające odpowiednią wiedzę, doświadczenie i kwalifikacje potwierdzone stosownymi uprawnieniami i autoryzacją nadaną przez danego producenta.

W trakcie opadów śniegu należy zadbać o regularne odśnieżanie, aby nie dopuścić do „zasypania” otworów przewiewnych jednostki zewnętrznej.

Pompa ciepła w okresach przejściowych tj. głównie przy temperaturach -3°C do 3°C dość często będzie wchodziła w tryb odszraniania – wówczas należy kontrolować ewentualne oblodzenie które może pojawić się pod pompą ciepła na skutek skraplania się skroplin.

4. POSTANOWIENIA KOŃCOWE

Elementy ujęte w opisie, nieujęte na rysunkach lub ujęte na rysunkach, nieujęte w opisie należy traktować w taki sposób, jakby były ujęte w obu częściach (rysunkowej i opisowej). Wykonawca może wprowadzić alternatywne rozwiązania pod warunkiem ich wcześniejszego przedłożenia Inwestorowi oraz uzyskania od Inwestora i Projektanta ich pozytywnej akceptacji (w tej sytuacji w przypadku wskazań w niniejszym opracowaniu nazw własnych, materiałów, urządzeń i przyjętych technologii należy je rozumieć, jako określenie minimalnych wymagań, parametrów technicznych lub jakościowych). W przypadku błędu, pomyłki lub wątpliwości interpretacyjnych niniejszej dokumentacji, Wykonawca przed złożeniem oferty zobowiązany jest je wyjaśnić z Inwestorem, który jako jedyny jest upoważniony do wprowadzania zmian, rozstrzygając na swoją korzyść wszystkie kwestie sporne.

Wszystkie instalacje powinny być wykonane zgodnie z zasadami dobrego wykonawstwa oraz spełniać obowiązujące przepisy i normy. Urządzenia należy montować zgodnie z zaleceniami producentów. Użytkowanie wszelkich urządzeń elektrycznych dopuszczalne jest po wykonaniu badań i prób z wynikiem pozytywnym. Instalacje w budynku i po za nim powinny być poddane szczegółowym oględzinom i próbom, obejmującym niezbędny zakres pomiarów w celu sprawdzenia, czy spełniają wymagania dotyczące ochrony ludzi, zwierząt i mienia przed zagrożeniami, których mogą stać się przyczyną. Osoby wykonujące pomiary powinny posiadać odpowiednie kwalifikacje, potwierdzone uprawnieniami do wykonywania badań. W czasie wykonywania prób należy zachować szczególną ostrożność, celem zapewnienia bezpieczeństwa ludzi i uniknięcia uszkodzeń obiektu lub zainstalowanego wyposażenia.

OPRACOWAŁ:

mgr inż. Tomasz Niespodziński
Upewnienia Urzędu Dozoru Technicznego
Nr upr. OZE-W/03/000017/15

Załączniki:

1. Schemat ideowy instalacji pompy ciepła
2. Podstawowe informacje o obiekcie na podstawie przeprowadzonego audytu
3. Projekt symulacji instalacji pompy ciepła

Załącznik 1:

Schemat ideowy instalacji pompy ciepła

