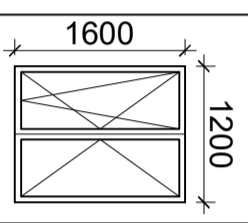
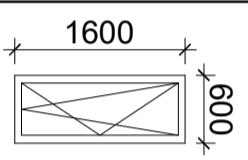
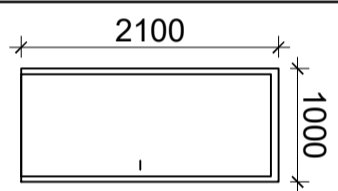
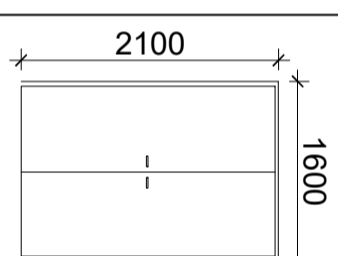


Zestawienie stolarki okiennej i drzwiowej

Lp.	1	2	1	2
RODZAJ	OKNO	OKNO	DRZWI ZEWNĘTRZNE	DRZWI ZEWNĘTRZNE
SYMBOL	OK1	OK4	D1	D2
				
S _o x H _o (mm)	1200x1600	600x1600	900x2050	1600x2100
S x H (mm)	1200x1600	600x1600	900x2050	1600x2100
PARTER	7	2	2L/-	1
PODDASZE	-	-	-/-	-
RAZEM	7	2	2	1
UWAGI	PCV	PCV	PEŁNE DREWNIANE ZEWNĘTRZNE	PEŁNE DREWNIANE ZEWNĘTRZNE

Uwaga: pomiar stolarki należy dokonać z natury wg istniejącej stolarki parametry przyjąć wg aktualnych norm
okna białe kolorystykę drzwi należy uzgodnić z inwestorem

Nr	Data
Wersja	

Chata
BIAŁOŚCIEŃSKA PRACOWNIA PROJEKCYJNO-NAZDOBE I REALIZACJA INWESTYCJI
87-450 Choczeń ul. W. Łekietka 3 NIP 559-122-48-57 kom. 605 587 813

Opis projektu
WYKAZ STOLARKI OKIENNO - DRZWIOWEJ

Tytuł projektu
„RENOWACJA BUDYNKU MIESZKALNEGO PRZY UL. KALISKA 5 W CHODCZU”

Inwestor
MIASTO I GMINA W CHODCZU UL. KALISKA 2, 87-860 CHODECZ

IMIĘ I NAZWIŚCIE PROJEKTANTA: _____ UPRAWIENIENIA: _____ PODPIS: _____
Przebiegiem głównym: _____
Brańca architekt-konstrukcyjna: _____
Egzecutor: _____
Egzecutor: _____

Branża	BUDOWLANA	Arkusz
Data	20.01.2024	03-AB
Skala	1:100	