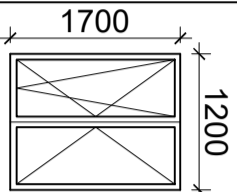
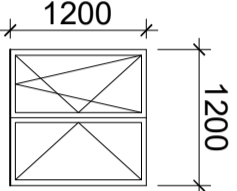
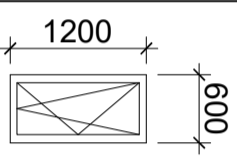
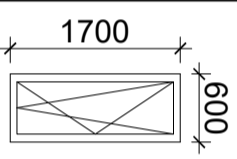


Zestawienie stolarki okiennej i drzwiowej

Lp.	RODZAJ SYMBOL	OKNO	OKNO	OKNO	OKNO	DRZWI ZEWNĘTRZNE	DRZWI ZEWNĘTRZNE	DRZWI BALKONOWE
1	OK1					D1 1000x2050	D2 1600x2100	D3 1600x2100
2	OK2							
3	OK3							
4	OK4							
S ₀ x H ₀ (mm)	1200x1700	1200x1200	600x1200	600x1700	1000x2050	1600x2100	1600x2100	1600x2100
S x H (mm)	1200x1700	1200x1200	600x1200	600x1700	1000x2050	1600x2100	1600x2100	1600x2100
PARTER	12	-	3	1	1L/-	2	2	2
PODDASZE	-	2	-	-	-/-	-	-	-
RAZEM	12	2	3	1	1	2	2	2
UWAGI	PCV	PCV	PCV	PCV	PEŁNE DREWNIANE ZEWNĘTRZNE	PEŁNE DREWNIANE ZEWNĘTRZNE	PCV	

Uwaga: pomiar stolarki należy dokonać z natury wg istniejącej stolarki parametry przyjąć wg aktualnych norm
okna białe kolorystykę drzwi należy uzgodnić z inwestorem

<p>Nr _____</p> <p>Wersja _____</p> <p>Data _____</p>	
---	--

Chata
BIAŁOŚCIEŃSKA FIRMOWA PRACOWNIA PROJEKCYJNA, NAZDOB I REALIZACJA INWESTYCJI
87-450 Choczeń ul. W. Łaskiełta 3 NIP 559-122-48-57 kom. 605 587 813

Opis projektu
WYKAS STOLARKI OKIENNO - DRZWIOWEJ

Tytuł projektu
„RENOWACJA BUDYNKU MIESZKALNEGO PRZY UL. KOŚCIELNEJ 4 W CHODCZU”

Inwestor
MIASTO I GMINA W CHODCZU UL. KALISKA 2, 87-860 CHODECZ

IMIĘ I NAZWIŚCIE PROJEKTANTA: _____

PRZEKAZAŁ GŁÓWNY: _____

BRANŻA ARCH. - KONSTRUKCYJNA: _____

PROJEKTOWAŁ: _____

SKALA: _____

Branża	BUDOWLANA	Arkusz
Data	20.01.2024	03-AB
Skala	1:100	